



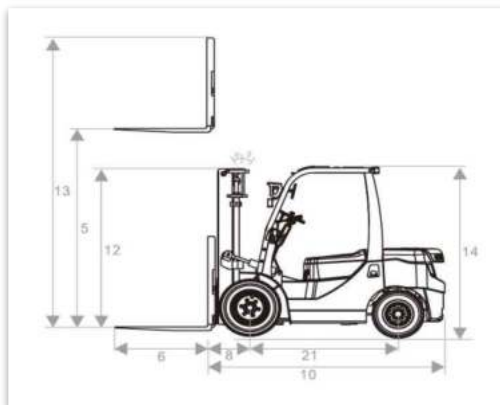
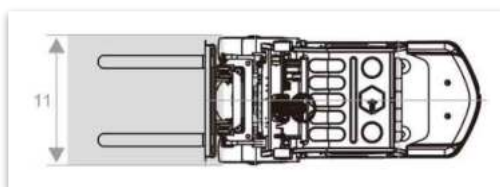
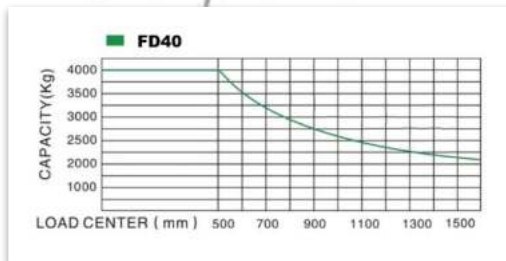
Em virtude de vossa solicitação, estamos enviando informações de compra do item a seguir:
Empilhadeira a Diesel Modelo FD40 – 4 Toneladas e 4m de altura de elevação com side-shifter.



- A empilhadeira FD40 é uma opção robusta e versátil, com capacidade de carga de 4,0 toneladas e elevação total de 4 metros. Equipada com o motor diesel de alto rendimento, oferece potência e autonomia eficientes. Possui transmissão automática, facilitando o manuseio da empilhadeira.
- Esse modelo é equipado com a torre duplex de dois estágios, oferecendo uma ampla visão, tornando-o ideal para utilização com produtos pesados em áreas grandes externas de fábricas, armazéns, galpões e etc.
- Possibilita um raio de giro de 2,71 metros e manobras em qualquer tipo de ambiente. A empilhadeira tem um peso total aproximado de 5,1 toneladas e uma largura total de 1230 mm.
- As luzes de freio e sinalização estão localizadas na parte superior da máquina, aumentando a visibilidade. Para a segurança do operador, a empilhadeira possui um assento ergonômico, além de um cinto de segurança. Os retrovisores fornecem uma visão completa de toda a operação.
- O painel em LED com medidores analógicos garante uma operação mais prática e eficiente. Peças e partes são comuns no mercado nacional pra este modelo de empilhadeira.



CARACTERÍSTICAS TÉCNICAS		
GERAL	TIPO	EMPILHADEIRA FD40
	COMBUSTÍVEL	DIESEL
	CAP. CARGA	4000kg
	CENTRO DE CARGA	500mm
DIMENSÕES	ALTURA DE ELEVAÇÃO	DUPLEX 4000mm (5)
	TAMANHO GARFO	1070x125x50 (6)
	ANGULAÇÃO MASTRO	Frente 6° / Trás 12°
	COMPRIMENTO (sem garfo)	2990mm (10)
	LARGURA	1410mm (11)
	ALTURA (MASTRO ABAIXADO)	2810mm (12)
	ALTURA (CABINE)	2310mm (14)
	ALTURA (MASTRO LEVANTADO)	5180mm (13)
	SIDE SHIFTER	480mm
RAIO DE CURVA	2710mm	
RODA DIANTEIRA ATÉ GARFO	530mm (8)	
VELOC.	AVANÇO COM CARGA TOTAL	19km/h
	ELEVAÇÃO COM CARGA	320mm/s
	INCLINAÇÃO MÁXIMA SOLO	18%
CHASSIS	PNEU TRASEIRO	28-9-15-12 PR
	PNEU DIANTEIRO	6,50-10-10 PR
	ENTRE EIXOS	1900mm (21)
	PESO SEM CARGA	5100kg
TRANSMISSÃO E MOTOR	BATERIA	12V/80A
	FABRICANTE MOTOR	XINCHAI
	POTÊNCIA x RPM	45W/2500RPM
	TORQUE x RPM	175N.m/1800RPM
	NUMERO DE CILINDROS	4 EM LINHA
	CILINDRADAS	3318cm ³
	CAPACIDADE DO TANQUE	70 LITROS
	TRANSMISSÃO	HIDRÁULICA
	ESTÁGIOS	1 À FRENTE / 1 RÉ
	PRESSÃO HIDRÁULICA	18 MPA



Metalique
Tecnologia elevando
seu desempenho.

